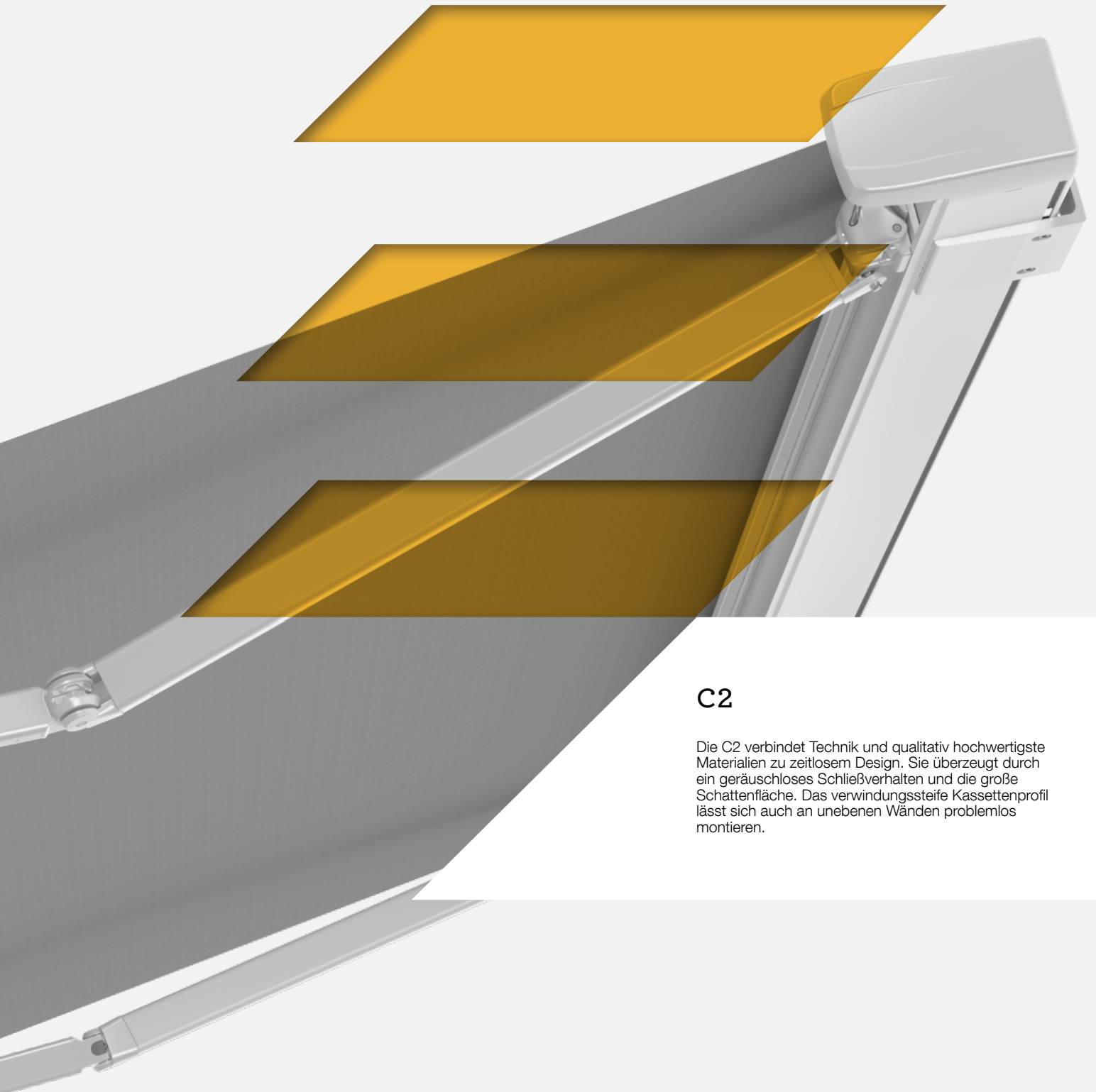


MARKISEN

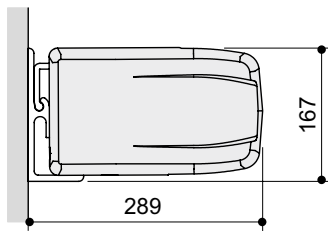


C2

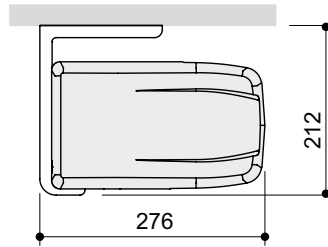
Die C2 verbindet Technik und qualitativ hochwertigste Materialien zu zeitlosem Design. Sie überzeugt durch ein geräuschloses Schließverhalten und die große Schattenfläche. Das verwindungssteife Kassettenprofil lässt sich auch an unebenen Wänden problemlos montieren.



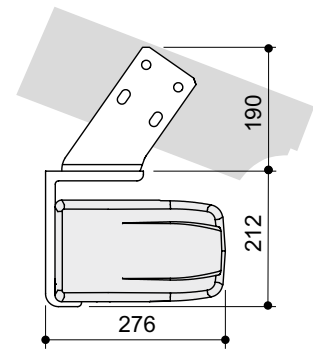
geschlossene Markise



Wandmontage



Deckenmontage



Dachsparrenmontage

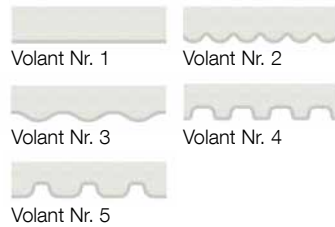
VarioPlus-Rollo



Wandanschlussprofil



Volant (nur bei Ausfallprofil „klein“)



Gelenkarm



Typenübersicht	C2
Bauart	Kassette
Gelenkarm: Stranggepresstes Aluminium	Rundstahlgliederkette
Gelenkteile	gesenkgeschmiedet
Neigung: Einstellbereich	5° – 40°
VarioPlus-Rollo: bei Einzelanlagen (Grenzmaße beachten!)	Mehrpreis
Kuppelbar	Mehrpreis
Volant (nur bei Ausfallprofil „klein“)	Mehrpreis
Befestigung:	
Wandkonsole (auf Beton I)	im Lieferumfang
Deckenkonsole	Mehrpreis
Dachsparrenkonsole	Mehrpreis

Baugrenzwerte bei Ausladung (mm)	1500	2000	2500	3000	3500	4000
Minimale Breite						
Einzelanlage (2 Arme)	2000	2500	3000	3500	4000	4500
Einzelanlage (3 Arme)	2920	3670	4420	5180	5930	6680
Gekuppelte Anlage Motor (4 Arme)	4000	5000	6000	7000	8000	9000
Gekuppelte Anlage Motor (6 Arme)	5840	7340	8840	10360	11860	13360
Maximale Breite						
Einzelanlage	7000	7000	7000	7000	7000	7000
Gekuppelte Anlage	14000	14000	14000	14000	14000	14000